



VITA-PREP® 3

Unmatched Performance in Commercial Kitchens

Professional chefs and culinary schools around the world trust the Vita-Prep 3 for exceptional power, versatility, and performance. From chopping delicate ingredients to blending tough purées, the Vita-Prep 3 is the only tool that's durable and capable of perfectly chopping, grinding, and blending it all.

Smart Product Design

- ≈3 peak output HP motor delivers unmatched performance when puréeing, grinding, chopping and more
- Advanced cooling fan for optimum reliability during peak hours of operation
- Variable speed and patented accelerator tool allows for control and easy processing of dense ingredients
- Patented, high-impact container is clear for seeing ingredients during operation

Desempeño inigualable en cocinas comerciales

Chefs profesionales y escuelas de culinaria de todo el mundo confían en Vita-Prep 3 para tener fuerza, versatilidad y desempeño excepcionales. Desde triturar ingredientes delicados hasta mezclar densos purés, la Vita-Prep 3 es la única herramienta duradera capaz de picar, triturar y mezclar todo perfectamente.

Diseño inteligente de producto

- El motor de ≈3 HP brinda un desempeño inigualable para triturar, picar y mucho más
- Avanzado ventilador de enfriamiento para una óptima confiabilidad durante la operación en horarios pico
- La velocidad variable y la herramienta aceleradora patentada permiten controlar y procesar fácilmente los ingredientes más densos
- El recipiente patentado de alto impacto es transparente para poder ver los ingredientes durante la operación



Product Specifications / Especificaciones del producto

Vita-Prep® 3 #1005

Motor: ≈3 peak output horsepower motor
Electrical: 120 V, 50/60 Hz, 12.5 A
Pack: Includes Vita-Prep 3 with 64 oz. high-impact, clear/stackable container complete with blade assembly and lid, accelerator tool, and black base.

Net Weight: 12.2 lb. (13.8 lb. with box)
Dimensions: 20.3 x 8.0 x 9.0 in. (H x W x D)

Made in the U.S.A. with a minimum of 70% U.S.A. content. FOR COMMERCIAL USE ONLY.

Warranty: In the U.S.A. and Canada, the Vita-Prep 3 is backed by a three-year limited warranty on motor base parts and a one-year limited warranty on parts and labor on the full unit. For more information regarding this warranty, please call +1.440.235.0214 for customer service.

Vita-Prep® 3 #1005

Motor: Motor de ≈3 caballos de potencia máxima de salida
Sistema eléctrico: 120 V, 50/60 Hz, 12,5 A
Embalaje: Incluye Vita-Prep 3 con recipiente de 2,0 L transparente y apilable, altamente resistente a impactos, completo con juego de láminas y tapa, herramienta aceleradora y base negra.

Peso neto: 5,9 kg (6,3 kg con la caja)
Dimensiones: 51,4 x 20,3 x 22,9 cm (H x A x P)

Hecho en Estados Unidos con un mínimo de 70% de contenidos de Estados Unidos.
SOLAMENTE PARA USO COMERCIAL.

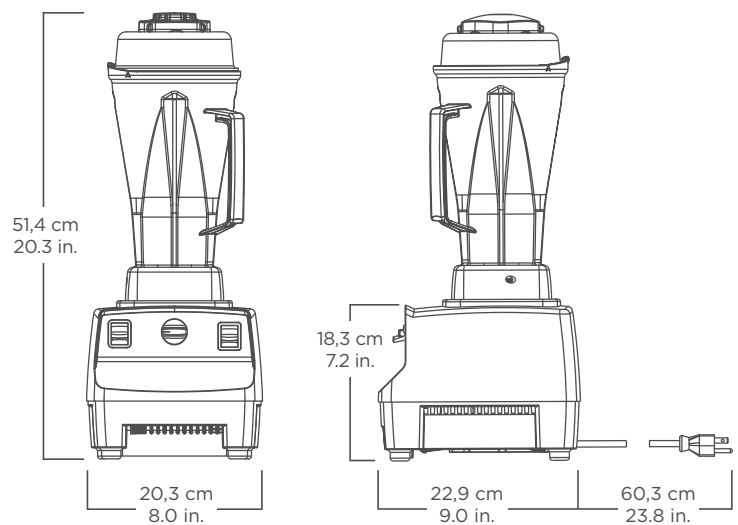
Garantía: En EE. UU. y Canadá, Vita-Prep 3 está respaldado por una garantía limitada de tres años sobre las piezas básicas del motor y por una garantía limitada de un año sobre las piezas y mano de obra de toda la unidad. Para obtener mayor información con respecto a esta garantía, por favor contáctese con el servicio de atención al cliente llamando al +1.440.235.0214.

Also Available / También disponible

Unit is available in international voltages, please contact Vitamix international customer service for information.
 La unidad está disponible en voltajes internacionales, por favor, entre en contacto con el servicio de atención al cliente de Vitamix para obtener informaciones.

Additional containers / recipientes adicionales

Complete with blade assembly and lid.
 Completo con juego de láminas y tapa.
 1195: 64 oz. container / 2,0 L recipiente
 15504: 48 oz. standard container / 1,4 L recipiente estándar
 15652: 32 oz. compact container / 0,9 L recipiente compacto



Where applicable / Cuando fuera aplicable:



Contact Information / Informaciones para contacto

U.S.A., Canada & Latin America: www.vitamix.com/foodservice
 Tel: 800.4DRINK4 or 440.235.0214
 E-mail: foodservice@vitamix.com
 Vita-Mix Corporation
 8615 Usher Road
 Cleveland, OH 44138-2103 U.S.A.

Outside of U.S.A., Canada & Latin America:
 Tel: +1.440.782.2450
 E-mail: international@vitamix.com

For more information, contact your local foodservice distributor.
 Por más informaciones, entre en contacto con su distribuidor local de servicios alimenticios