



## BLENDING STATION® ADVANCE®

### The Right Blend of Timing and Speed

The Blending Station Advance has been engineered for perfection including a noise reducing cover for an improved customer experience.

### Smart Product Design

- Powerful  $\approx 3$  peak output HP motor for unmatched performance on the toughest blends in coffee, smoothie, and ice cream shops
- 93 speeds, a variable speed control, and automatic shut-off provide the ultimate in blending flexibility for creating endless number of recipes to expand your menu offering
- 34 optimized programs engineered to provide consistent results quickly and easily
- Advance® container creates faster, smoother pouring and has a longer blade life resulting in time and cost savings along with improved customer experience

### La mezcla perfecta de tiempo y velocidad

La Blending Station Advance ha sido diseñada para lograr la perfección, incluyendo una cubierta para reducir el ruido y brindar una mejor experiencia de cliente.

### Diseño inteligente de producto

- Potente motor con  $\approx 3$  HP de salida para lograr un desempeño inigualable en las mezclas más difíciles en las tiendas de café, licuados y helados
- Sus 93 velocidades, el control de velocidad variable y el apagado automático proporcionan lo último en flexibilidad de mezcla, creando una cantidad infinita de recetas para ampliar la oferta de su menú
- 34 programas optimizados diseñados para proporcionar resultados consistentes de manera rápida y fácil
- El recipiente Advance® permite servir más rápida y suavemente, además de contar con cuchillas de mayor vida útil, lo que permite ahorrar tiempo y dinero, a la vez que se brinda una mejor experiencia para el cliente



## Product Specifications / Especificaciones del producto

### Blending Station® Advance®

On-Counter: #36021 / In-Counter: #40010

Motor: ≈3 peak output horsepower motor

Electrical: 120 V, 50/60 Hz, 15.0 A

Pack: Includes Blending Station Advance with 48 oz. high-impact, clear/stackable Advance® container, complete with Advance blade assembly and lid, and removable compact cover.\*

Net Weight: 17.0 lb. (19.0 lb. with box)

Dimensions:

On-Counter: 19.4 x 9.3 x 10.5 in. (H x W x D)  
Height with lid open: 27.2 in.

In-Counter: 15.0 x 9.0 x 10.5 in. (H x W x D)  
Height with lid open: 22.5 in.  
Depth below counter: 5.7 in.

Made in the U.S.A. with a minimum of 70% U.S.A. content. FOR COMMERCIAL USE ONLY.

Warranty: In the U.S.A. and Canada, the Blending Station Advance is backed by a three-year limited warranty on motor base parts and a one-year limited warranty on parts and labor on the full unit. For more information regarding this warranty, please call +1.440.235.0214 for customer service.

\* Standard 64 oz. container cannot be used with the compact cover.

### Also Available / También disponible

Unit is available in international voltages, please contact Vitamix international customer service for information.

La unidad está disponible en voltajes internacionales, por favor, entre en contacto con el servicio de atención al cliente de Vitamix para obtener informaciones.

Additional containers / recipientes adicionales:

Complete with blade assembly and lid.  
Completo con juego de láminas y tapa.

15978: 48 oz. Advance container / 1,4 L recipiente Advance

### Blending Station® Advance®

Sobre el mostrador: #36021 / Integrada al mostrador: #40010

Motor: Motor de ≈3 caballos de potencia máxima de salida

Sistema eléctrico: 120 V, 50/60 Hz, 15,0 A

Embalaje: Incluye Blending Station Advance con recipiente Advance® de 1,4 L transparente y apilable, altamente resistente a impactos, completo con juego de láminas Advance y tapa, y cubierta compacta removible.\*

Peso neto: 7,7 kg (8,6 kg con la caja)

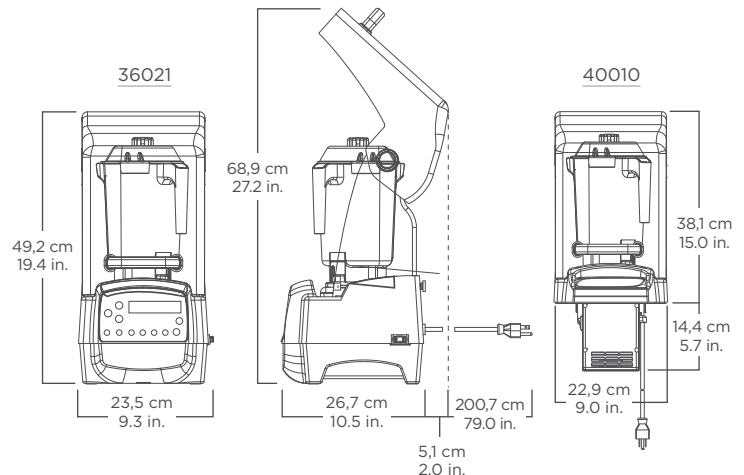
Dimensiones: Sobre el mostrador  
49,2 x 23,5 x 26,7 cm (H x A x P)  
Altura con tapa abierta: 68,9 cm

Dimensiones: Integrada al mostrador  
38,1 x 22,9 x 26,7 cm (H x A x P)  
Altura con tapa abierta: 57,2 cm  
Profundidad debajo del mostrador: 14,4 cm

Hecho en Estados Unidos con un mínimo de 70% de contenidos de Estados Unidos.  
SOLAMENTE PARA USO COMERCIAL.

Garantía: En EE. UU. y Canadá, Blending Station Advance está respaldado por una garantía limitada de tres años sobre las piezas básicas del motor y por una garantía limitada de un año sobre las piezas y mano de obra de toda la unidad. Para obtener mayor información con respecto a esta garantía, por favor contáctese con el servicio de atención al cliente llamando al +1.440.235.0214.

\* No puede usarse el recipiente estándar de 2,0 L con la cubierta compacta.



Where applicable / Cuando fuera aplicable:



### Contact Information / Informaciones para contacto

U.S.A., Canada & Latin America:

Tel: 800.4DRINK4 or  
440.235.0214

E-mail: [foodservice@vitamix.com](mailto:foodservice@vitamix.com)

[www.vitamix.com/foodservice](http://www.vitamix.com/foodservice)

Vita-Mix Corporation  
8615 Usher Road  
Cleveland, OH 44138-2103 U.S.A.

Outside of U.S.A., Canada &  
Latin America:

Tel: +1.440.782.2450

E-mail: [international@vitamix.com](mailto:international@vitamix.com)

For more information, contact your  
local foodservice distributor.

Por más informaciones, entre en  
contacto con su distribuidor local  
de servicios alimenticios