



MIX'N MACHINE®

Create Popular Frozen Treats

The Mix'n Machine easily mixes candy, cookies, or fruit with ice cream or frozen yogurt for delicious and highly profitable mix-in treats and shakes. Engineered for outstanding durability and convenience, the Mix'n Machine is a favorite in the frozen treat market.

Smart Product Design

- Brushless induction motor for durable and consistent speed regardless of blend thickness
- Protective, removable splash guard for easy clean-up
- Variety of efficient agitator options allows you to mix both hard and soft ice cream and yogurt

Cree populares postres congelados

La Mix'n Machine mezcla sin problemas caramelos, galletitas o frutas con helado o yogur helado para obtener postres y batidos deliciosos y altamente lucrativos. Diseñada para brindar una durabilidad y comodidad excepcionales, la Mix'n Machine es la favorita en el mercado de los postres helados.

Diseño inteligente de producto

- El motor de inducción sin cepillo permite lograr una velocidad duradera y consistente sin importar la densidad de la mezcla
- El protector para salpicaduras desmontable permite una limpieza más fácil
- La variedad de eficaces opciones de agitación le permite mezclar yogures y helados, tanto duros como blandos



** Shown with the soft ice cream agitator*

** Demostrado con el helado blando agitator*

Mix'n Machine®

Item Number: 570
 Motor: 3440 RPM bare motor speed
 Electrical: 120 V, 50/60 Hz, 2.6 A
 Pack: Includes Mix'n Machine with permanent soft ice cream agitator.
 Net Weight: 25.0 lbs. (28.0 lbs. with box)
 Dimensions: 24.0 x 10.0 x 8.3 in. (H x W x D)

Mix'n Machine®

Tema Número: 570
 Motor: Velocidad del motor sin accesorios: 3440 RPM
 Eléctrico: 120 V, 50/60 Hz, 2,6 A
 Embalaje: Incluye Mix'n Machine con agitador permanente para helados blandos
 Peso Neto: 11,4 kg (12,7 kg con caja)
 Dimensiones: 61,0 x 25,4 x 21,0 cm (A x A x P)

Made in the U.S.A. with a minimum of 70% U.S.A. content.
 FOR COMMERCIAL USE ONLY.

Fabricado en los EE. UU. con un mínimo de 70% de material estadounidense. SOLAMENTE PARA USO COMERCIAL.

Warranty: The Mix'n Machine is backed by a three-year warranty on motor base parts and a one-year warranty on labor. For more complete warranty terms and conditions, please call 1.800.437.4654 or visit vitamix.com.

Garantía: La Mix'n Machine está respaldada por una garantía de tres partes para la base del motor y una garantía de un año en reparaciones. Para obtener información más completa sobre los términos y condiciones de la garantía, llame al 1.800.437.4654 o visite vitamix.com.

Also Available / Disponible También

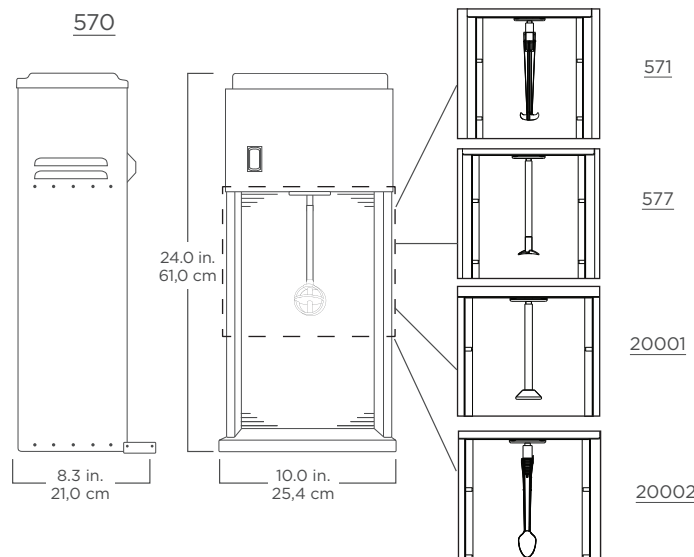
Item Number / Tema Número:

- 571: Includes 10 removable agitators. Incluye 10 agitadores desmontables.
- 577: Includes permanent hard ice cream agitator. Incluye un agitador dinámico/permanente para helados duros.
- 20001: Includes permanent soft ice cream cone-shaped agitator. Incluye un agitador permanente para helados blandos.
- 20002: Includes removable agitator shaft for use with spoons. (spoons sold separately) El agitador desmontable incluye un eje para usar con cucharas. (las cucharas se venden por separado)
- 30068: Includes a 500 pack of removable spoons. Incluye un paquete de 500 cucharas desmontables.

Unit is available in international voltages, please contact Vitamix international customer service for information.*
 La unidad está disponible en voltajes internacionales; comuníquese con el Servicio internacional de atención al cliente de Vitamix para obtener más información.*

* Wall mount unit available. Please contact a Vitamix representative to learn more about what models are available in your region.

optional agitators
 opcional agitadores



Where Applicable / Según Corresponda:



Contact Information / Información de Contacto

U.S.A., Canada & Latin America: vitamix.com
 Phone: 800.4DRINK4 or 800.437.4654
 Email: foodservice@vitamix.com
 Vita-Mix Corporation
 8615 Usher Road
 Cleveland, OH 44138-2103 U.S.A.

Outside of U.S.A., Canada & Latin America:
 Phone: +1.440.782.2450
 Email: international@vitamix.com
 For more information, contact your local foodservice distributor.
 Por más informaciones, entre en contacto con su distribuidor local de servicios alimenticios.